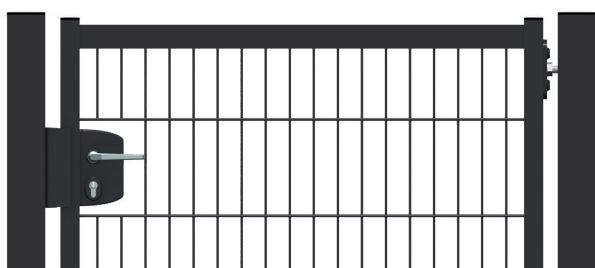


BASIC LINIE

MONTAGEANLEITUNG EINFLÜGELIGE GARTENTÜR 180 GRAD ÖFFNUNGSWINKEL



MODELL BERLIN



MODELL OLDENBURG

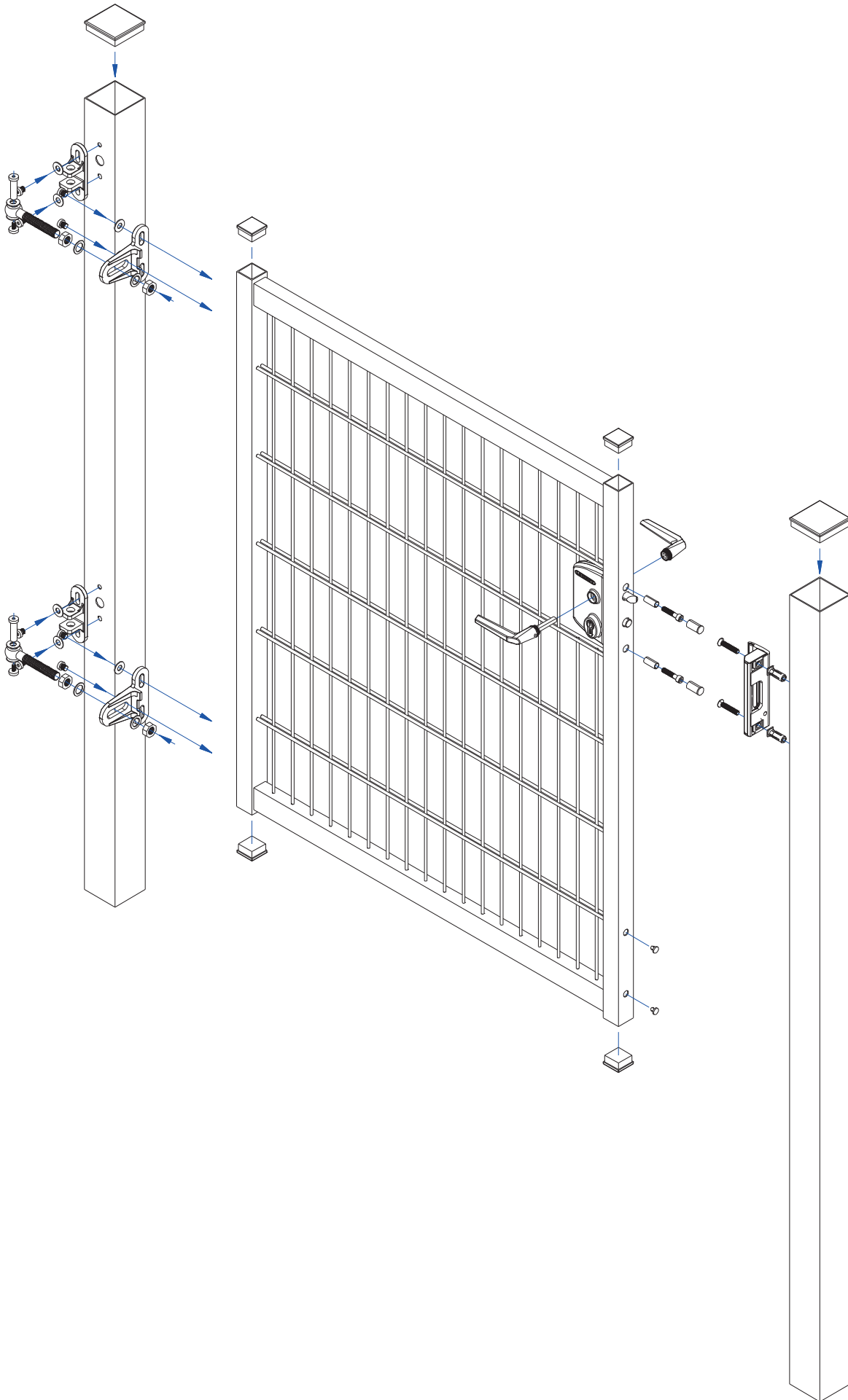


MODELL HAMBURG

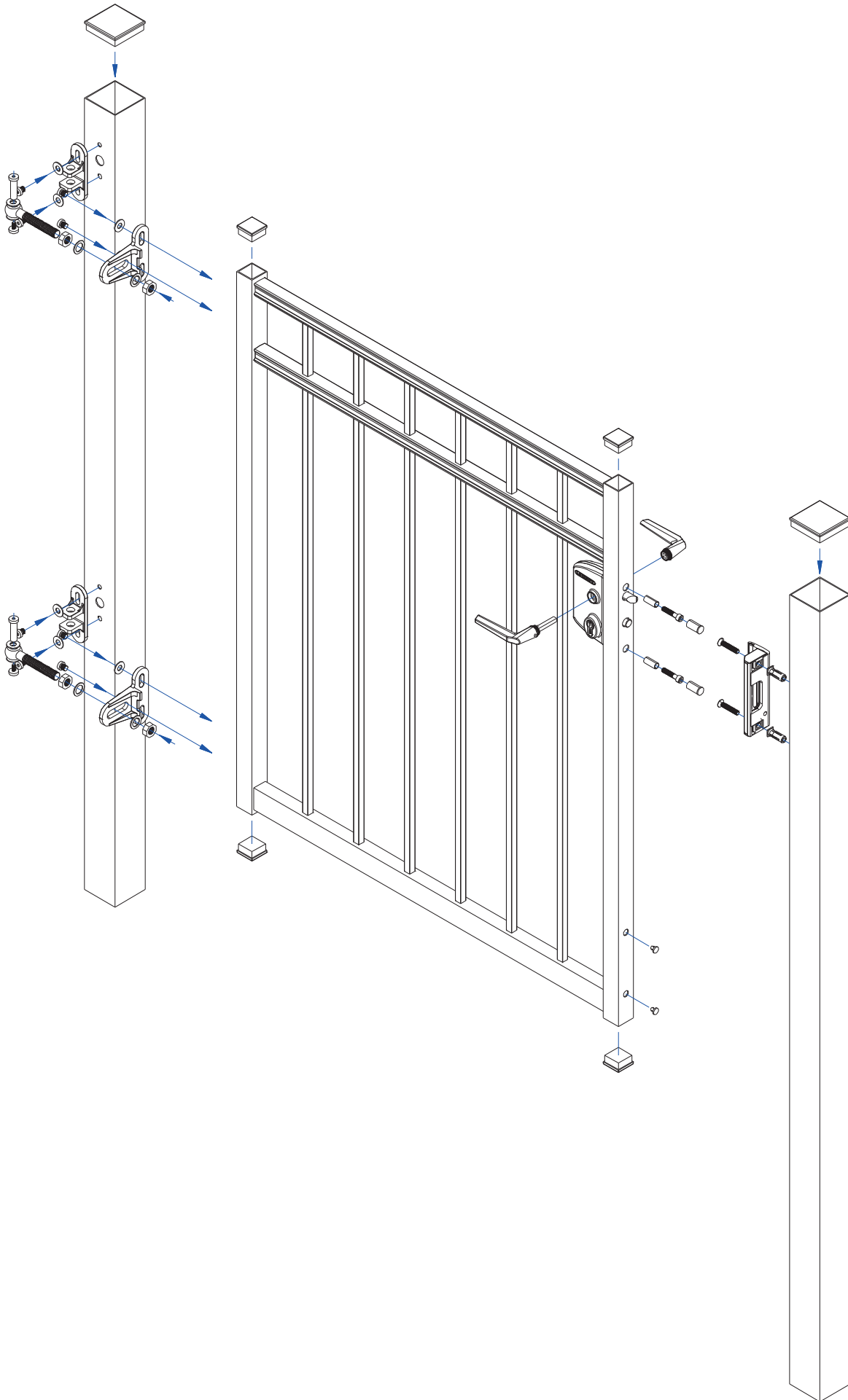


MODELL BREMEN

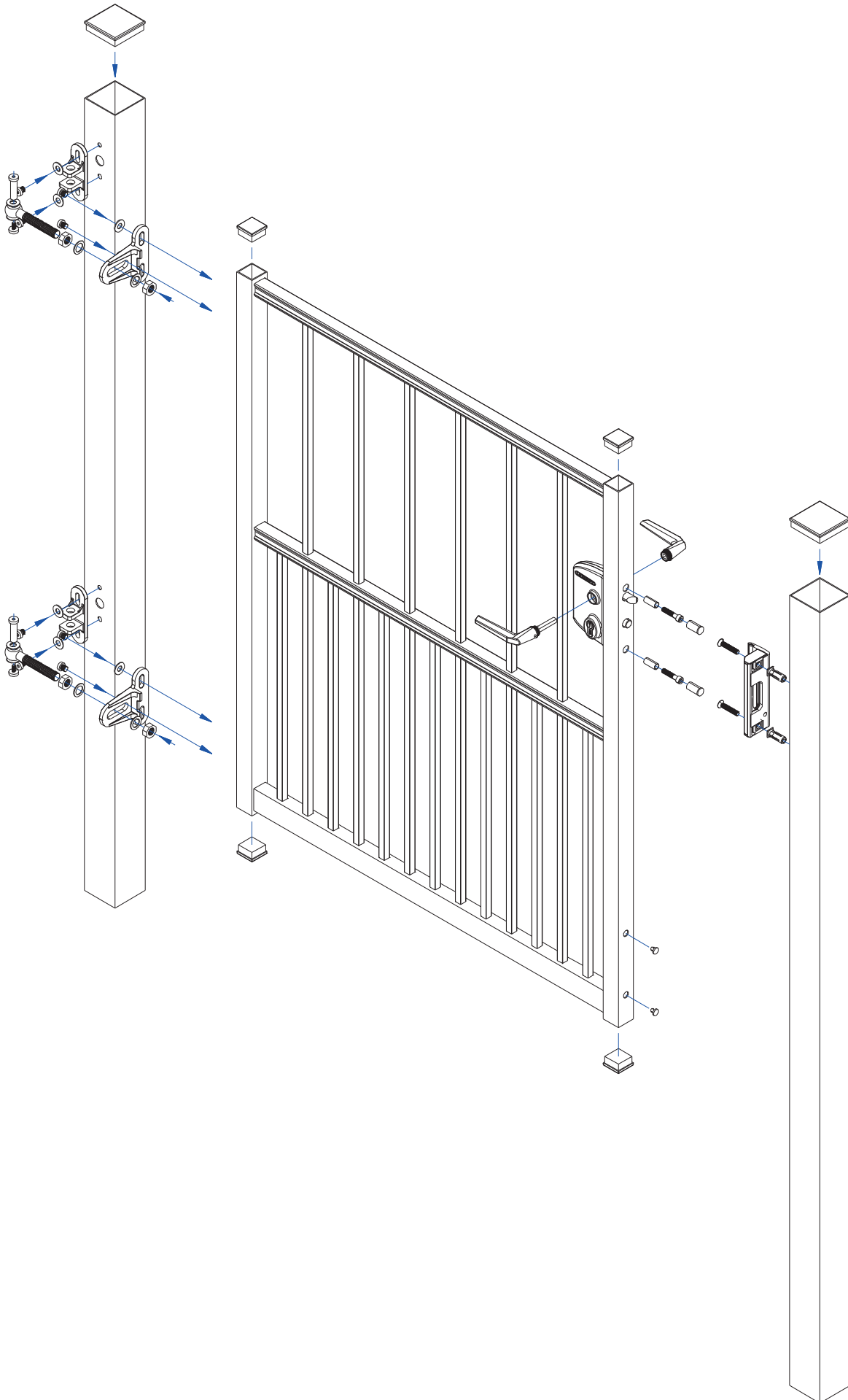
MODELL BERLIN



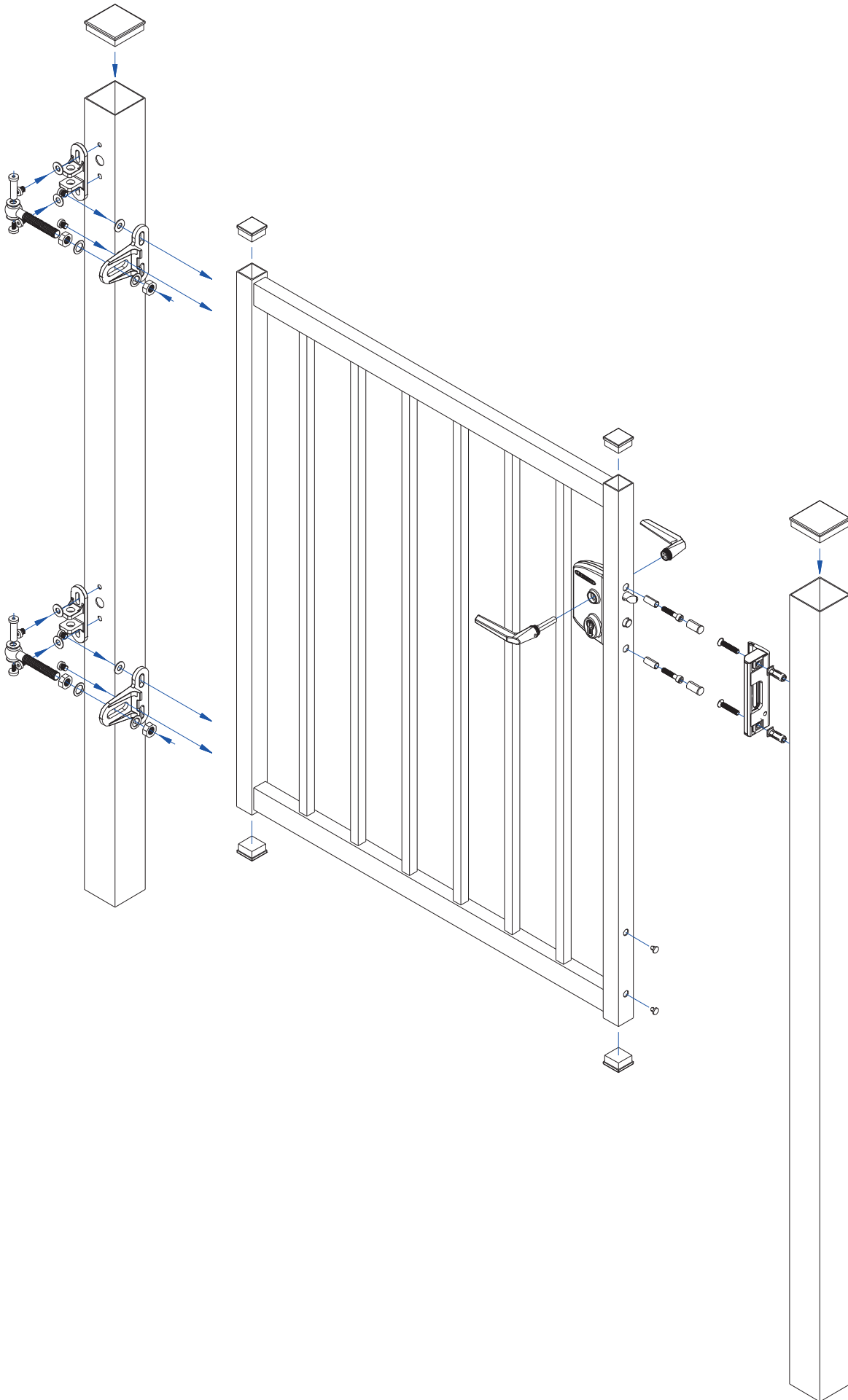
MODELL OLDENBURG



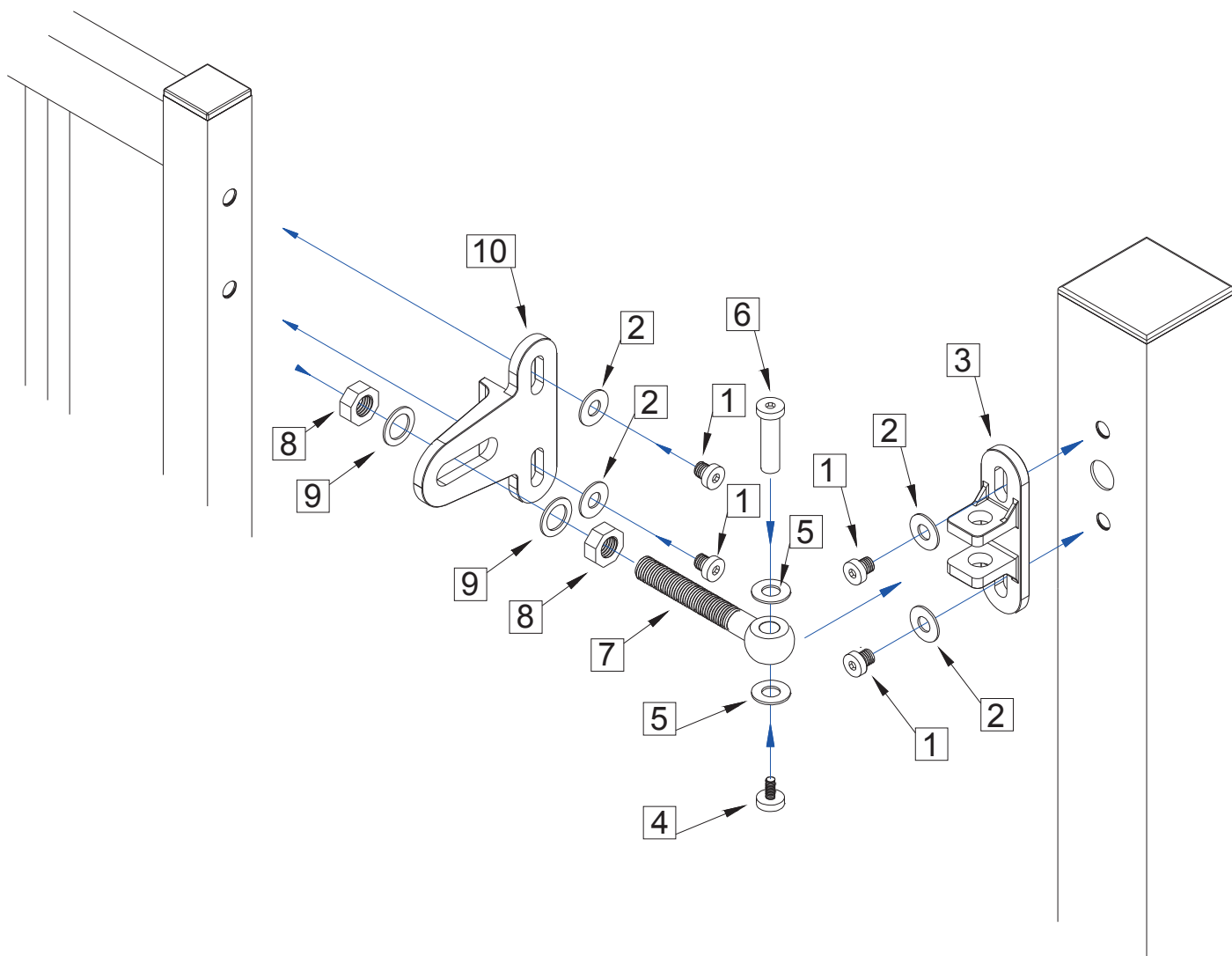
MODELL HAMBURG



MODELL BREMEN



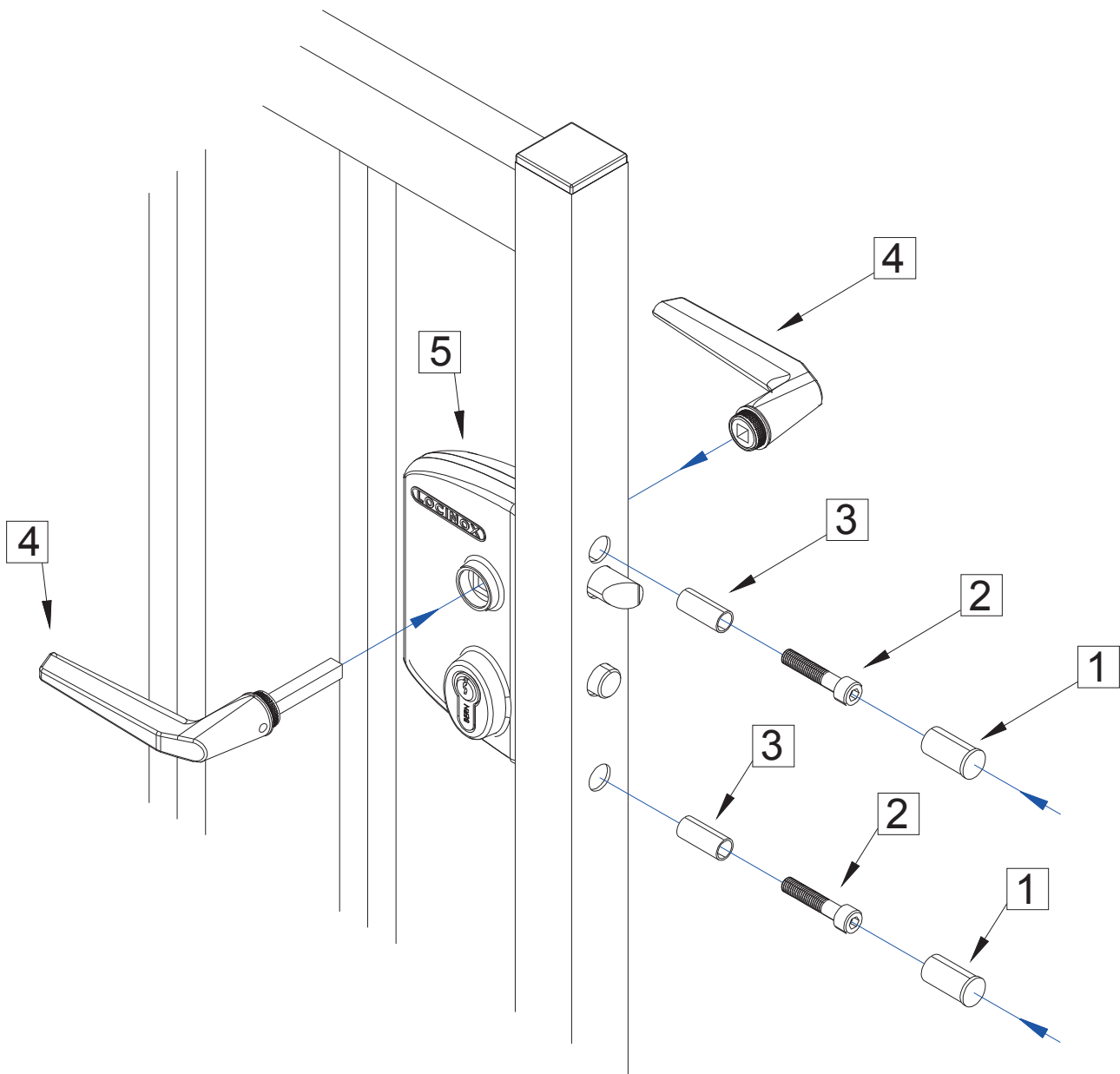
INSTALLATION AUFHÄNGUNG 180 GRAD



Detailübersicht - Gesamt 180 Grad Aufhängung an Torrahmen & Pfosten

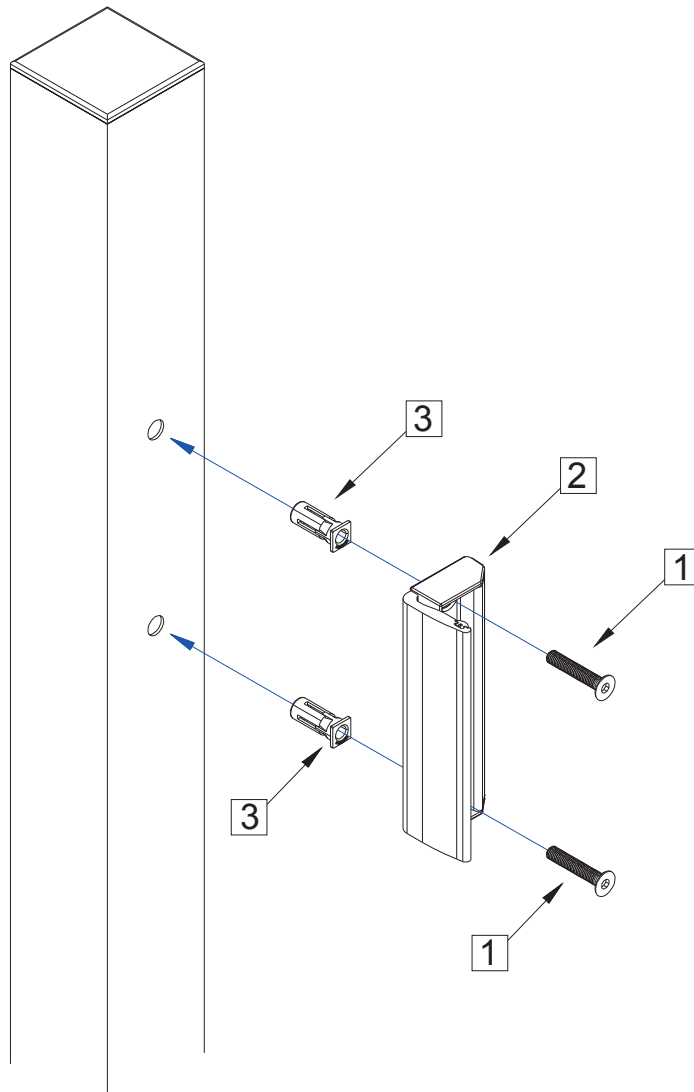
Nr.	Bauteil	Anzahl
1	M10 Flachkopfschraube aus Edelstahl mit Innensechskant	4
2	Unterlegscheibe aus Edelstahl passend zu M10 Flachkopfschraube	4
3	Montageplatte mit U-Profil für Scharnieraufnahme zur 180 Grad Montage am Torpfosten	1
4	Flachkopfschraube aus Edelstahl zur Sicherung des Scharnierbolzen	1
5	Unterlegscheibe aus Edelstahl passend zum Scharnierbolzen	2
6	Scharnierbolzen aus Edelstahl für Augenschraube	1
7	M16 Augenschraube / Scharnier aus Edelstahl	1
8	M16 Kontermutter aus Edelstahl	2
9	Unterlegscheibe aus Edelstahl passend zur M16 Augenschraube / Scharnier	2
10	Montageplatte mit Langloch für Scharnieraufnahme zur 180 Grad Montage am Torrahmen	1

INSTALLATION LOCINOX SCHLOSS



Locinox-Industrieschloss LAKQ U2		
Nr.	Bauteil	Anzahl
1	Plastikstopfen (schwarz)	2
2	M8 Zylinderkopfschraube mit Innensechskant aus Edelstahl	2
3	Hülse aus Edelstahl	2
4	Drückerpaar aus anodisiertem Aluminium	1
5	Locinox Industrieschloss LAKQ U2	1

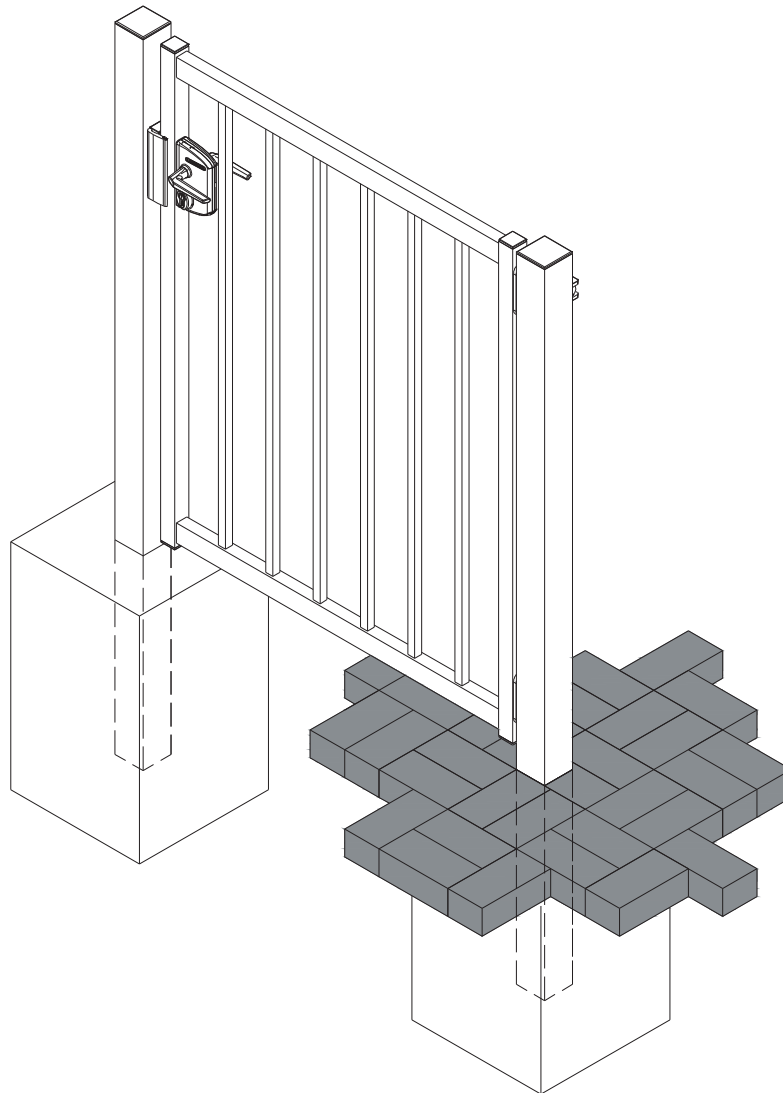
INSTALLATION SCHLIESSKASTEN PFOSTEN



Locinox Schließkasten an Pfosten Türanlage

Nr.	Bauteil	Anzahl
1	M8 Schlossschraube mit Flachrundkopf aus Edelstahl	2
2	Locinox Anschlag SAKL QF	1
3	Gewindehülse mit Senkkopfschraube	2

FUNDAMENTE



Fundamentabmessungen BASIC-Line Tore und Türen - Maße in mm (B x H x T)						
max. Flügelbreite (mm)	max. Flügelhöhe (mm)					
	830	1030	1230	1430	1630	1830
1004	400x400x800	400x400x800	400x400x800	400x400x800	500x500x800	500x500x800
1272	400x400x800	400x400x800	500x500x800	500x500x800	600x600x800	600x600x800
1540	500x500x800	500x500x800	500x500x800	600x600x800	600x600x800	600x600x800
1808	500x500x800	600x600x800	600x600x800	700x700x800	700x700x800	700x700x800
2076	600x600x800	600x600x800	600x600x800	700x700x800	700x700x800	700x700x800