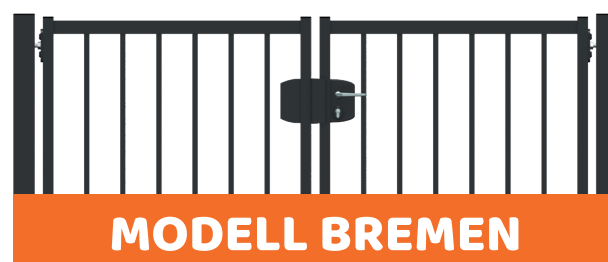
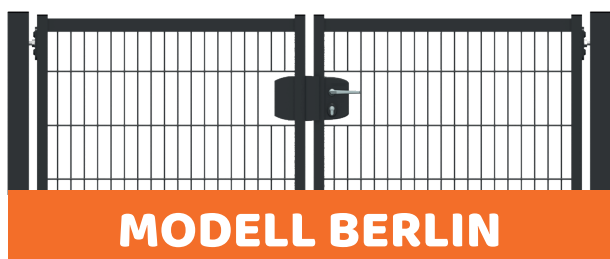
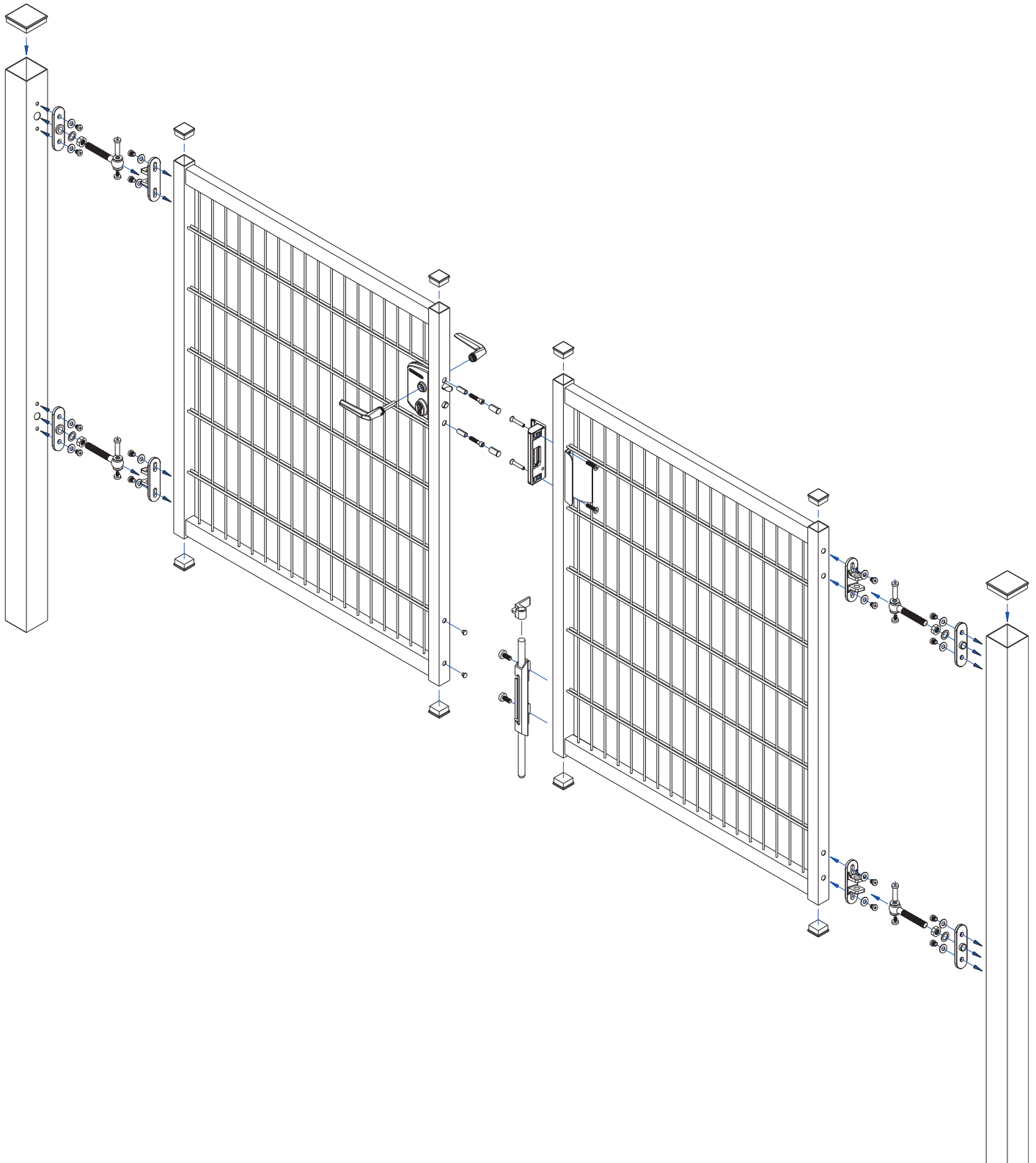


BASIC LINIE

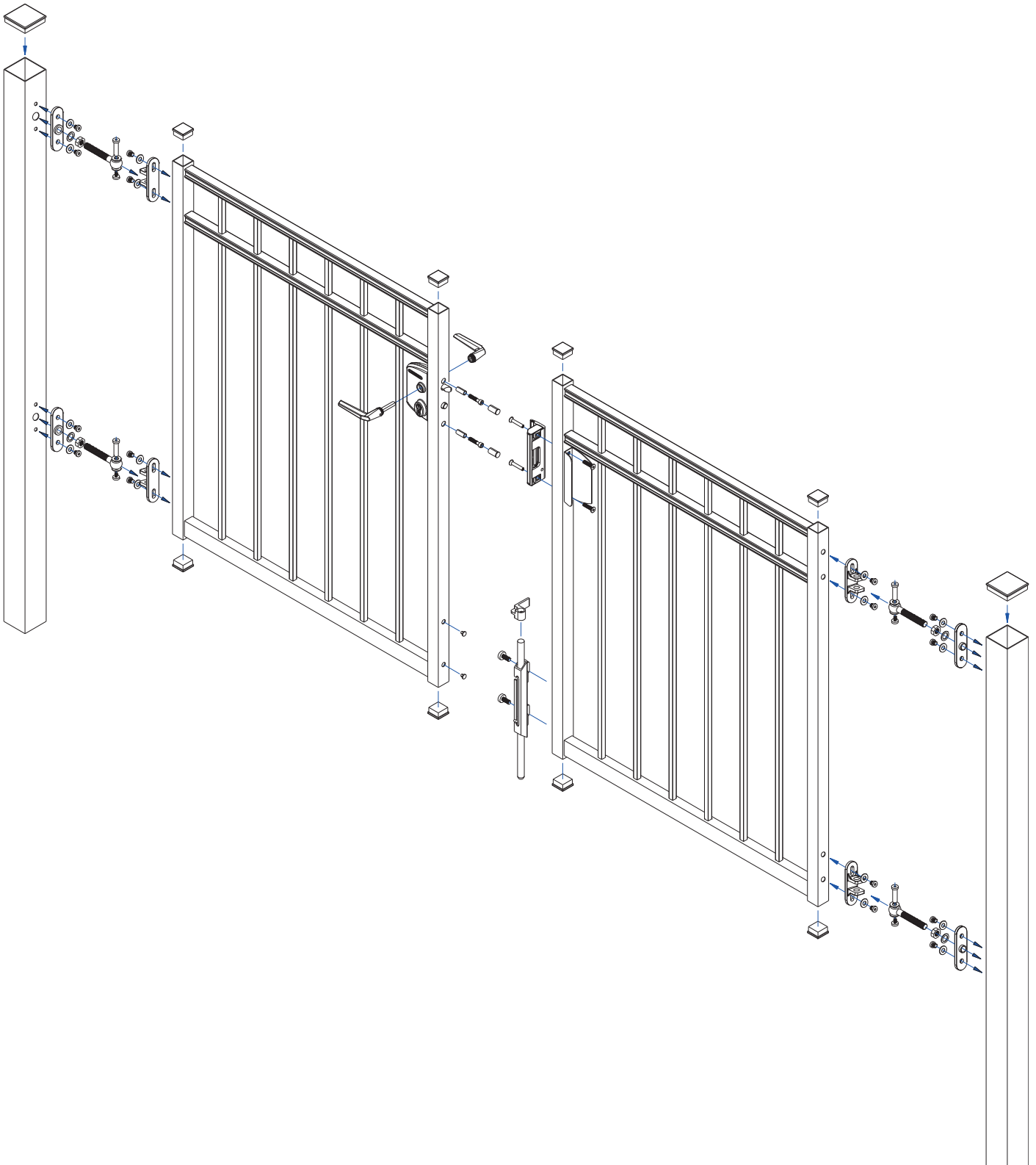
MONTAGEANLEITUNG GARTENTORE 90 GRAD ÖFFNUNGSWINKEL



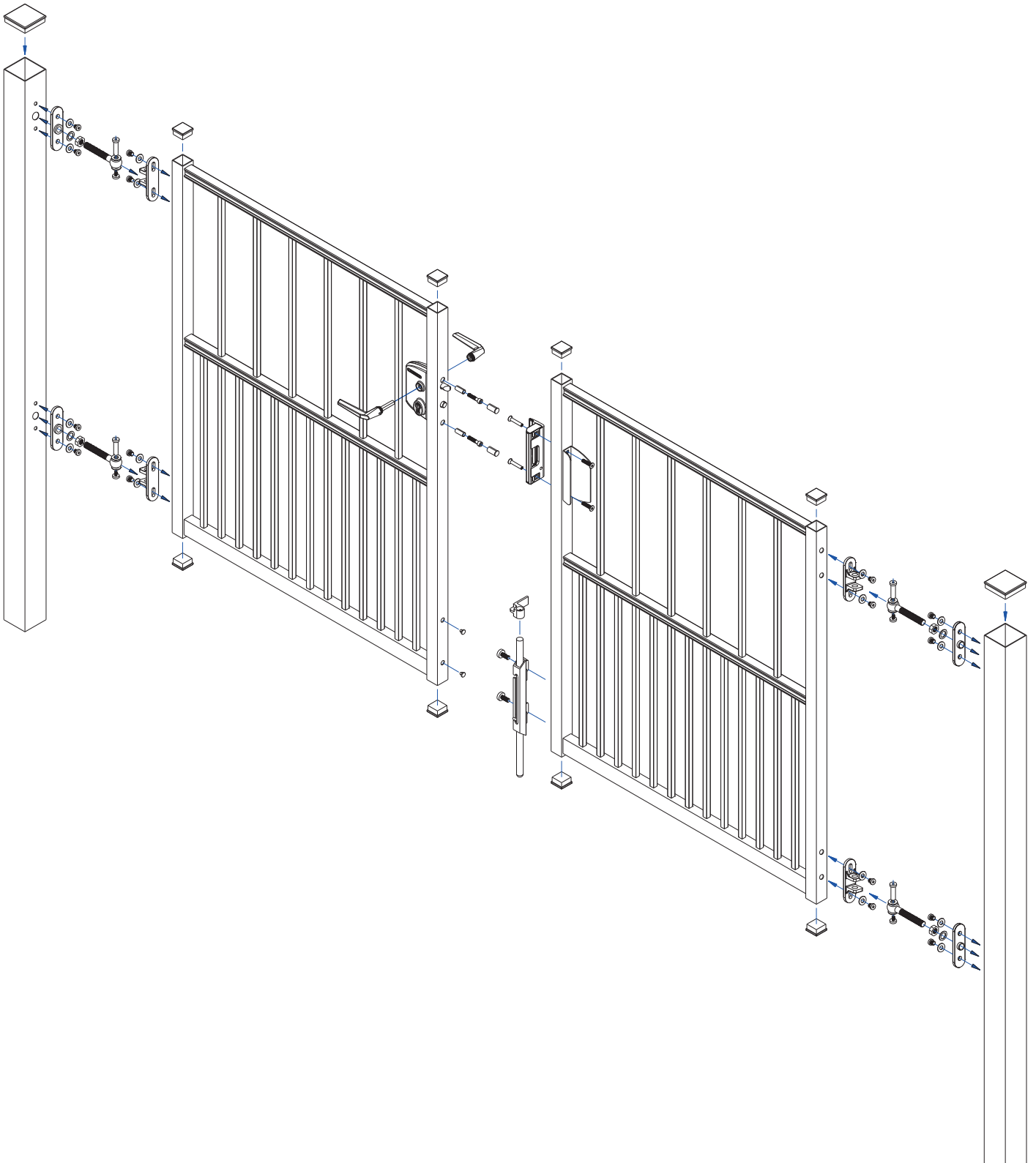
MODELL BERLIN



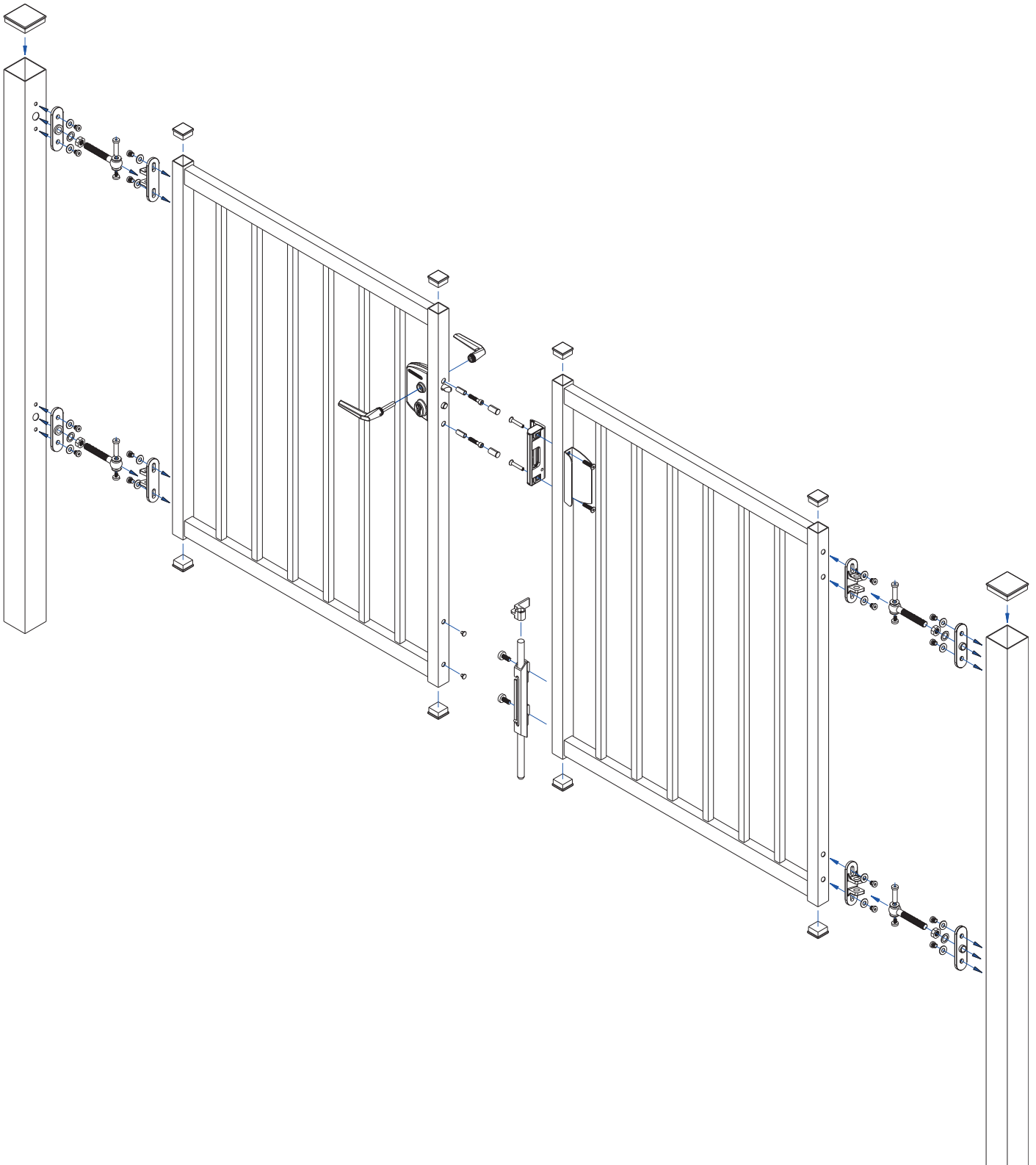
MODELL OLDENBURG



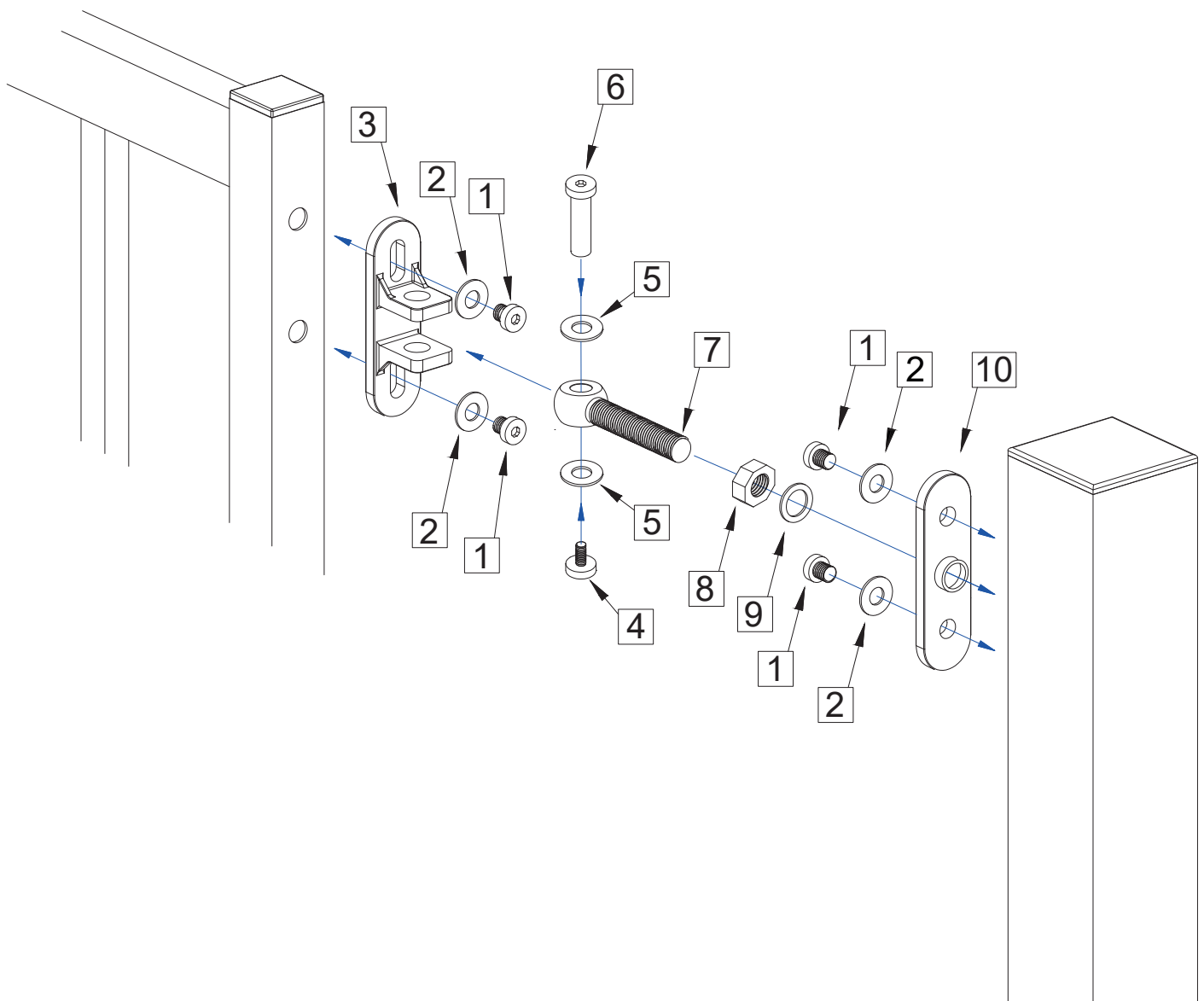
MODELL HAMBURG



MODELL BREMEN



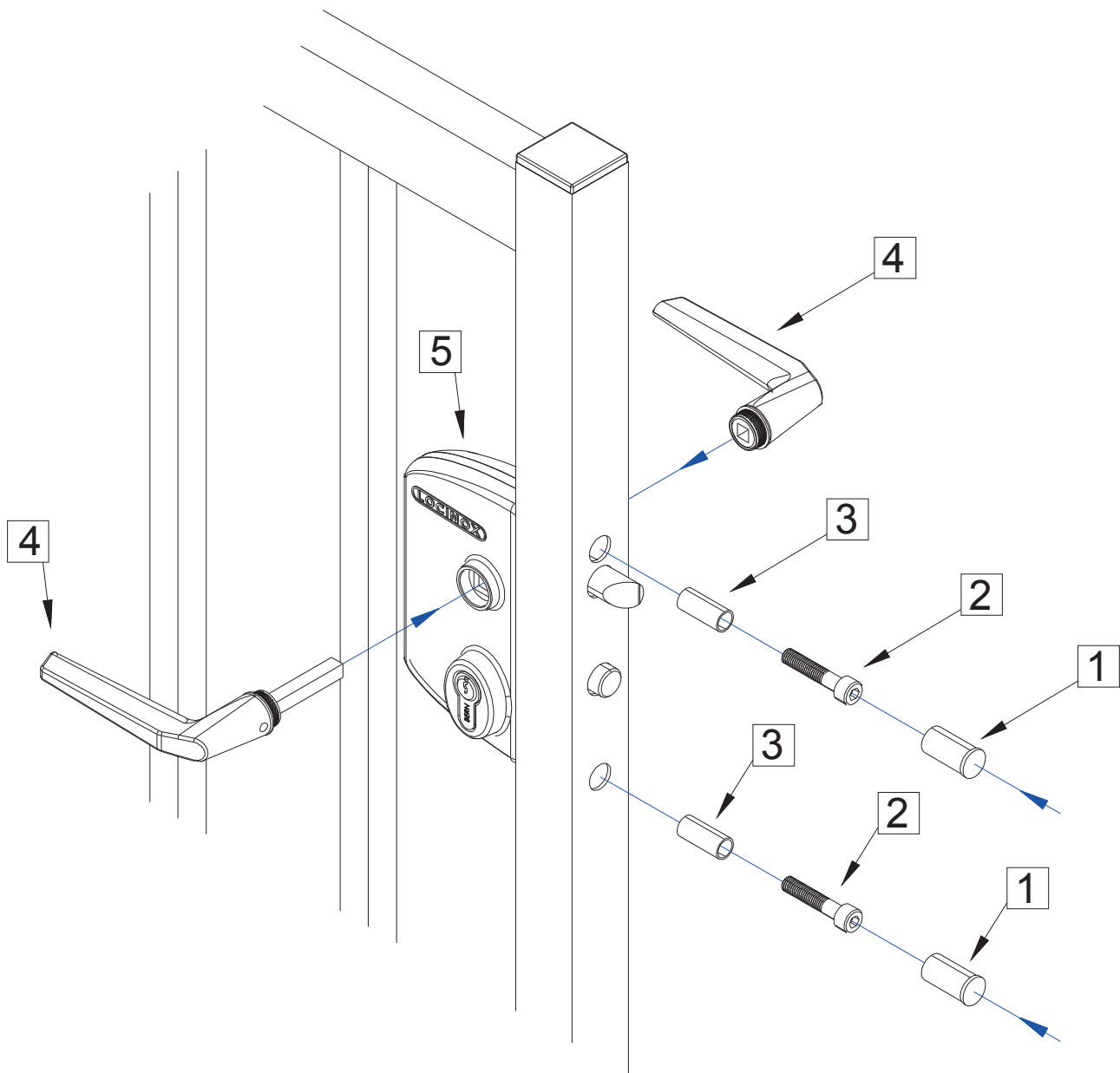
INSTALLATION AUFHÄNGUNG 90 GRAD



Detailübersicht - Gesamt 90 Grad Aufhängung an Torrahmen & Pfosten

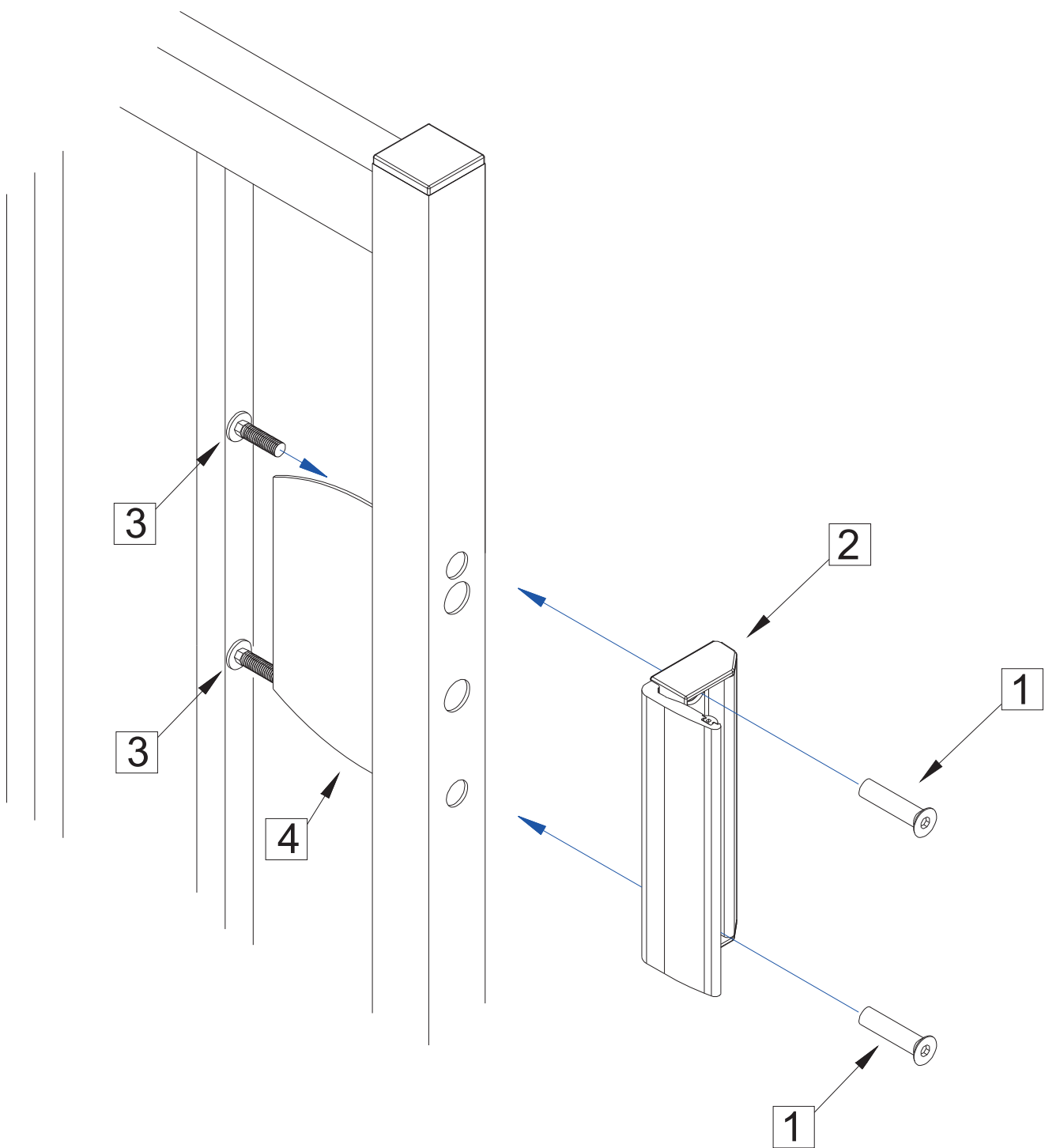
Nr.	Bauteil	Anzahl
1	M10 Flachkopfschraube aus Edelstahl mit Innensechskant	4
2	Unterlegscheibe aus Edelstahl passend zu M10 Flachkopfschraube	4
3	Montageplatte mit U-Profil für Scharnieraufnahme zur 90 Grad Montage am Torrahmen	1
4	Flachkopfschraube aus Edelstahl zur Sicherung des Scharnierbolzen	1
5	Unterlegscheibe aus Edelstahl passend zum Scharnierbolzen	2
6	Scharnierbolzen aus Edelstahl für Augenschraube	1
7	M16 Augenschraube / Scharnier aus Edelstahl	1
8	M16 Kontermutter aus Edelstahl	1
9	Unterlegscheibe aus Edelstahl passend zur M16 Augenschraube / Scharnier	1
10	Montageplatte mit M16 Scharnieraufnahme zur 90 Grad Montage am Torpfosten	1

INSTALLATION LOCINOX SCHLOSS



Locinox-Industrieschloss LAKQ U2		
Nr.	Bauteil	Anzahl
1	Plastikstopfen (schwarz)	2
2	M8 Zylinderkopfschraube mit Innensechskant aus Edelstahl	2
3	Hülse aus Edelstahl	2
4	Drückerpaar aus anodisiertem Aluminium	1
5	Locinox Industrieschloss LAKQ U2	1

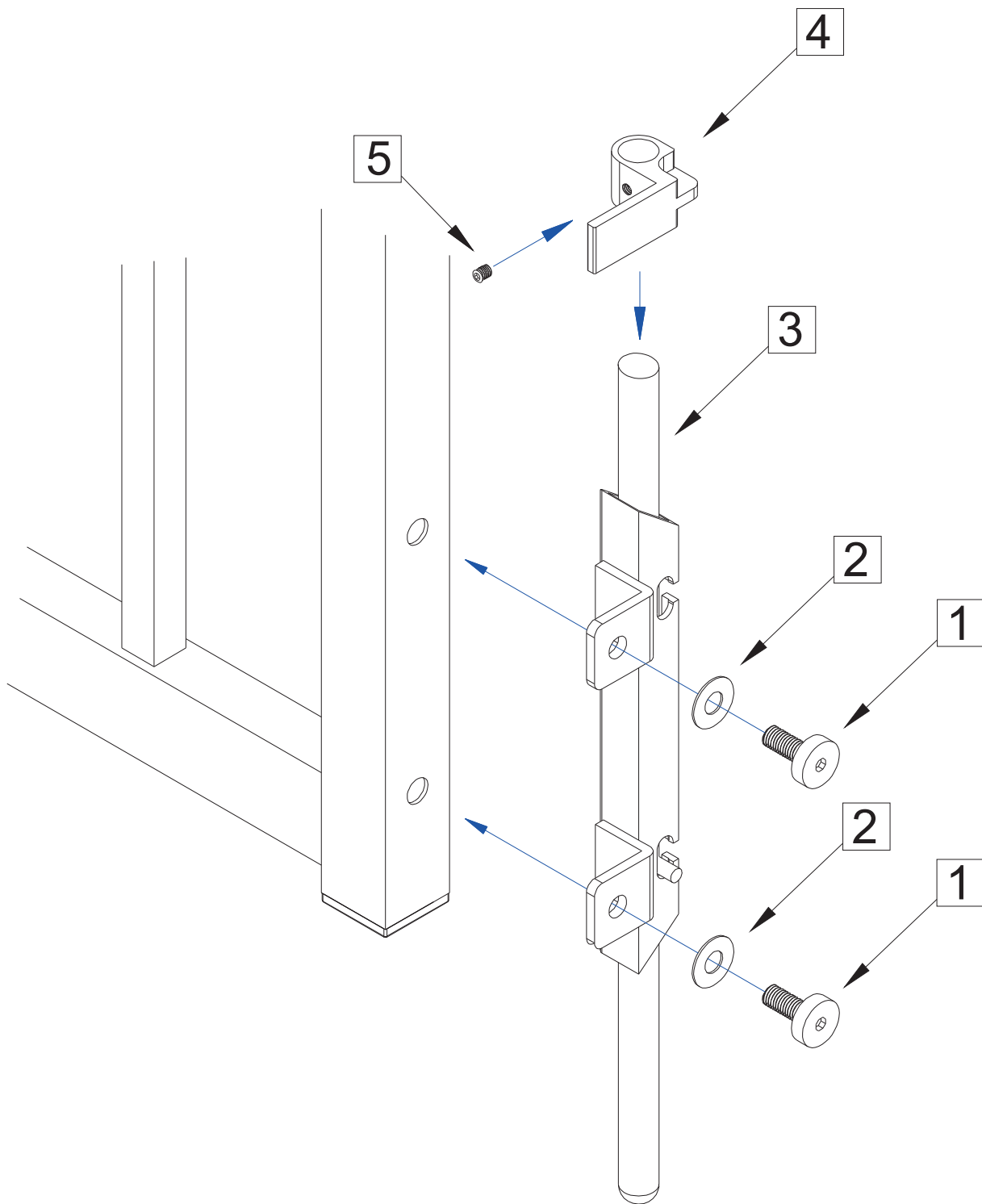
INSTALLATION SCHLIESSKASTEN UND GEGENBLECH



Locinox Schließkasten & GegenblechToranlage

Nr.	Bauteil	Anzahl
1	Gewindehülse mit Senkkopfschraube	2
2	Locinox Anschlag SAKL QF	1
3	M8 Schlossschraube mit Flachrundkopf aus Edelstahl	2
4	Locinox Gegenblech 3006PC	1

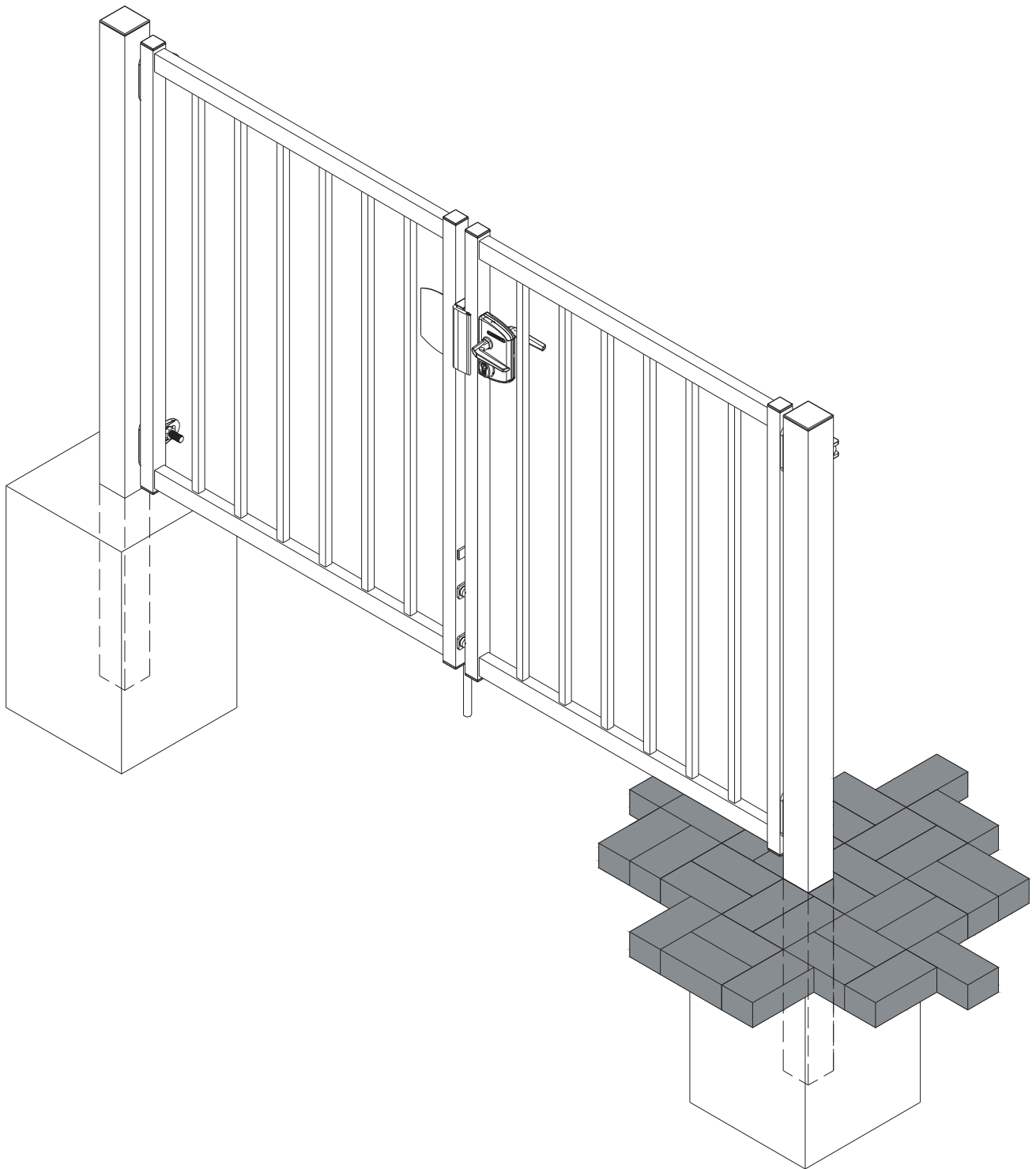
INSTALLATION TORRIEGEL (OPTIONAL)



Torriegel Montage am Torrahmen

Nr.	Bauteil	Anzahl
1	M10 Flachkopfschraube aus Edelstahl mit Innensechskant	2
2	Unterlegscheibe aus Edelstahl passend zu M10 Flachkopfschraube	2
3	Torriegelhülse aus Stahl mit Treibriegel aus Aluminium	1
4	Kopfteil / Handteil aus Aluminium	1
5	Madenschraube	1

FUNDAMENTE



Fundamentabmessungen BASIC-Line Tore und Türen - Maße in mm (B x H x T)						
max. Flügelbreite (mm)	max. Flügelhöhe (mm)					
	830	1030	1230	1430	1630	1830
1004	400x400x800	400x400x800	400x400x800	400x400x800	500x500x800	500x500x800
1272	400x400x800	400x400x800	500x500x800	500x500x800	600x600x800	600x600x800
1540	500x500x800	500x500x800	500x500x800	600x600x800	600x600x800	600x600x800
1808	500x500x800	600x600x800	600x600x800	700x700x800	700x700x800	700x700x800
2076	600x600x800	600x600x800	600x600x800	700x700x800	700x700x800	700x700x800